

真實寬螢幕16:10

真實寬螢幕WXGA，高亮度6500流明，在明亮大型會議室或演講廳，畫面鮮明專業。

高對比4000:1

搭配可變光圈，對比高達4000:1，畫面表現清晰鮮明。

1.8x光學縮放

具備1.8倍光學縮放鏡頭，3.1m~5.7m都能輕鬆投影100"大畫面，安裝方便彈性。

HDMI/DVI-D數位端子

具HDMI/DVI-D數位高畫質端子，齊備的端子介面可輕鬆對應各種訊號源。

電動鏡頭位移功能

具高設置性的垂直水平電動鏡頭光學位移功能，不影響畫質，讓投影機安裝擺放更簡單靈活。

具備邊角梯形修正

具備邊角梯形修正，可輕鬆校正因投影方位偏斜所造成的畫面梯形扭曲狀況！

透過LAN實現遠端監控

具備有線LAN可遠端操作並檢查投影機的狀態。透過與Crestron RoomView技術相容，可以整合控制高達250台投影機。同時也支援AMX Discovery功能。

長效燈泡

優化溫度控制設計，長效燈泡使用壽命可達4000小時，降低更換的時間和成本。
(※使用環境和方式是會影響燈泡壽命，此資料非保證時數。)

內建10W喇叭

內建10W高音質喇叭，不需要再額外接擴音設備。

黑板/壁面校色模式

可調整顏色，以便在沒有螢幕設備下，獲得高品質的畫面。

吊掛自動轉正功能

無需設定，吊掛自動反轉為正常畫面。

真實寬螢幕WXGA，
高亮度6500流明，
具備高設置性，安裝靈活。



WXGA | 6500流明 | 4000:1

規格表

製表日期:2015.7.21

顯示液晶板	0.75" LCD panel x3	
投影比例	16:10(標準) / 16:9(支援)	
解析度	WXGA (1280x800)	
畫數	3,072,000 pixels (1280x800x3)	
亮度一致性	80%	
亮度	7000 流明	
對比	4000:1 (Iris on)	
鏡頭	F1.8~2.6, f=24~43.2mm, 1.8X電動光學縮放及對焦調整	
燈泡消耗功率	Normal mode: 350W (更換周期:3000 hrs) ECO mode: 264W (更換周期:4000 hrs)	
投影尺寸	40"-300" (3.1~5.7m皆可投影100"大畫面)	
掃描頻率	15~100kHz(水平), 48~85Hz(垂直)	
電腦輸入訊號	VGA, SVGA, XGA, SXGA, WXGA, UXGA, Mac	
視訊輸入訊號	PAL, SECAM, NTSC 4.43, PAL60, PAL-M, PAL-N 480i, 480p, 576i, 576p, 720p, 1080i	
輸入端子	PC	5BNC x1, D-sub 15pin x1(VGA), DVI-D (相容HDCP) x1
	PC音效	Stereo mini jack x3 (3.5mm)
	視訊	HDMI x1, BNC x1, S-Video (Mini DIN 4pin) x1
	視訊音效	RCA x2 (L/R)
輸出端子	RGB out (D-sub 15pin) x1, Audio out (Mini-jack, 3.5mm) x1	
控制端子	RS232(D-sub 9pin) x1, RJ-45 x1(for LAN), 有線遙控:(IN)Mini-jack,3.5mm x1, (OUT) Mini-jack,3.5mm x1	
喇叭	10W	
重量	9.98kg	
尺寸(寬x高x深)	481 x 179 x 418 mm	
電源供應	100~240V AC (50/60Hz)	
待機耗電量	<0.5W	
操作/放置溫度	0°C~40°C(ECO:35°C) / -20°C~60°C	
操作/放置濕度	20%~85% / 10%~85%	
標準配備	遙控器、電源線、電腦線、使用者手冊及光碟	

功能特色

顯示好畫質:

- 真實寬螢幕WXGA(1280X800)。
- 高亮度6500 流明。
- 支援解析度UXGA-VGA。
- 採用無機LCD液晶面板。
- 對比4000:1。

方便好安裝:

- 電動光學位移(垂直:+/-60%，水平:+/-30%)。
- 數位梯形修正(垂直:+/-30%，水平:+/-15%)。
- 邊角梯形修正。
- 電動光學縮放(1.8x)。
- 數位縮放(1/4~16X)。

使用好簡單:

- 搭載HDMI / DVI-D數位輸入端子。
- 內建網路功能LAN。
- 長效燈泡(更換周期最高4000小時)。
- ESD高效濾網。
- 黑板模式/有色壁面校正模式。
- 上端面板燈泡更換設計。
- 側面濾網更換設計。
- 吊掛自動轉正功能。
- 內建10W喇叭。
- 19種語言選單。
- 支持Crestron RoomView整合現行投影系統。
- 支持AMX Discovery控制系統。
- 可選配多種鏡頭。
- 簡易的單鍵式更換鏡頭設計。

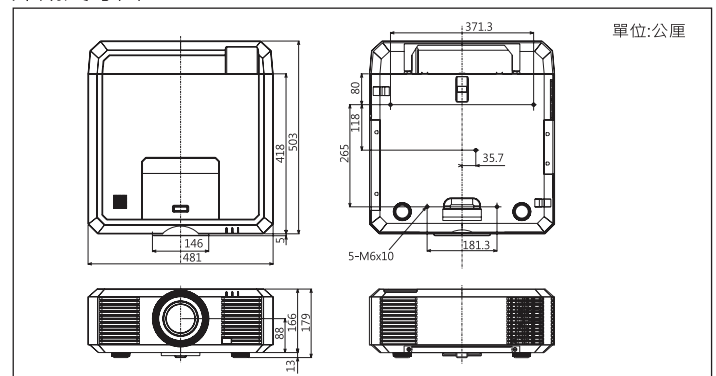
防盜免擔心:

- 可設定使用者密碼。
- 鎖定控制面板。
- 具防盜安全鎖桿、防盜鎖孔。

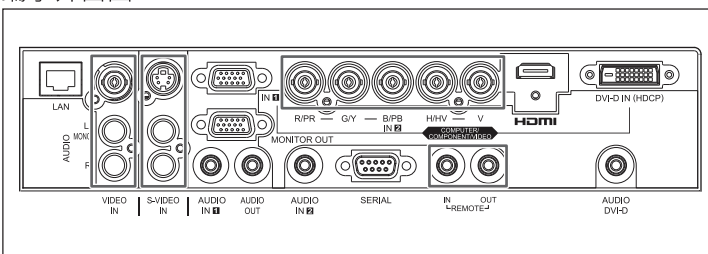
投射距離表 (Screen: WXGA 16:10)

投影尺寸	40"	60"	80"	100"	150"	200"	300"
最大距離	2.3 m	3.4 m	4.6 m	5.7 m	8.6 m	11.5 m	17.2m
最小距離	1.2 m	1.9 m	2.5 m	3.1 m	4.7 m	6.3 m	9.5 m

外觀尺寸圖



端子介面圖



注意事項:規格僅供參考,如有誤或變更,請以實機為準,恕不另行通知。*請勿安裝於營業場所或多水、潮濕、蒸氣、灰塵、油煙或吸煙且通風不良的環境,將容易導致火災、故障或觸電。*液晶組、濾網、其他光學元件(燈泡、PBS極化光線分束器及對比底片)和散熱風扇有使用期限,在長期使用後須更換,詳情請洽專業經銷商。*投影機在高內部壓力下使用高壓來燈,燈泡可能會破裂,發出聲音或者無法照明。*由於燈泡自然特徵,螢幕亮度可能會不穩定,這並不意味著燈泡性能有問題。*如果投影機在短時間內重複運作,燈泡使用壽命將縮短。*高瓦數燈泡在運行過程中會變得發燙,請注意預防措施:●投影機頂部勿放置物品●確保排氣孔周圍暢通●放置投影機設備,務必提供足夠空間●放置機櫃時,使用時的空間溫度必須符合操作溫度規定。*使用環境和方式會影響燈泡和濾網的使用壽命,所列資料僅為最大非保證時數。